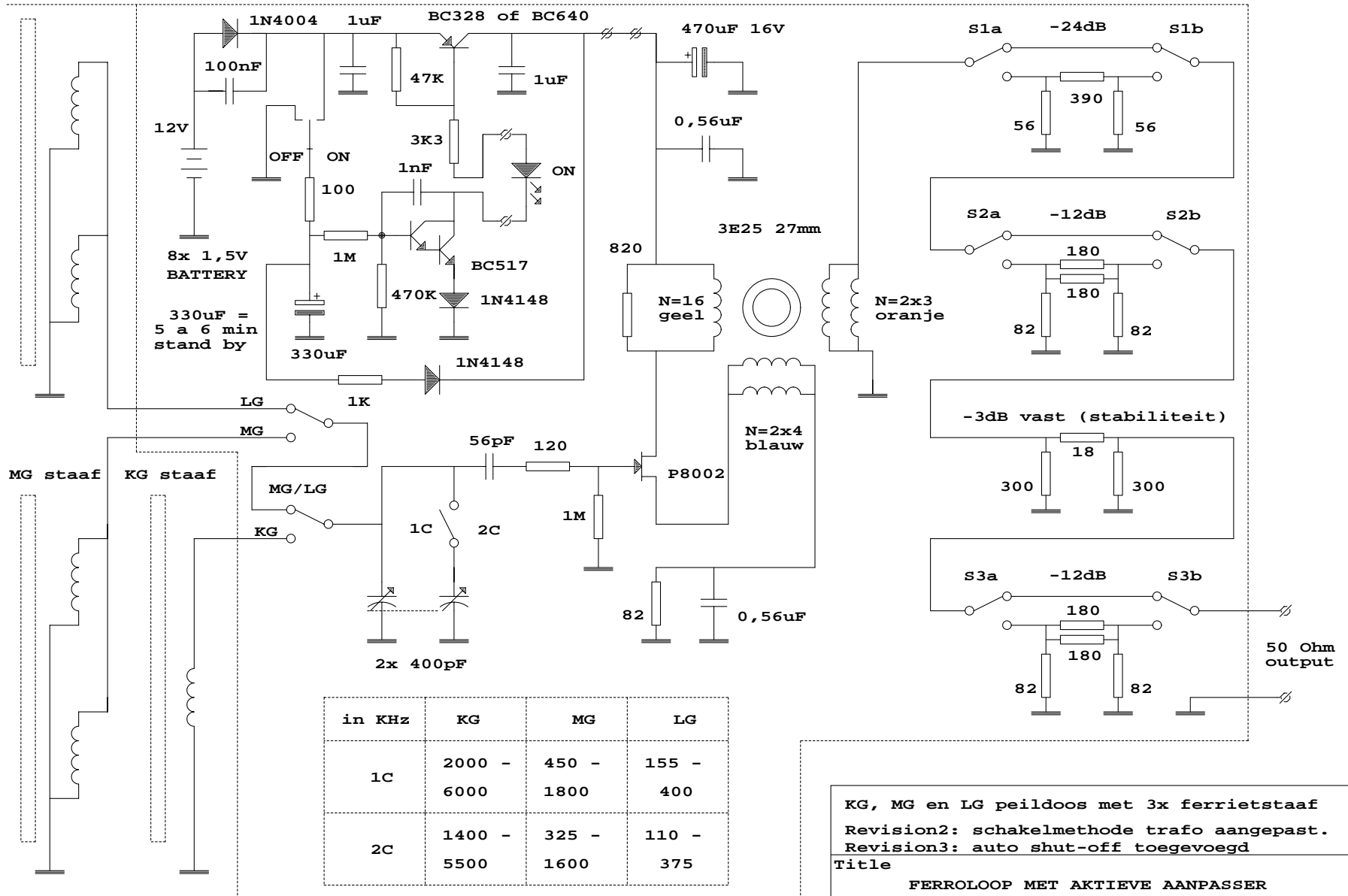


LG staaf

Staaft gedeelte half afgeschermd. De rest 100% afgeschermd en tochttdicht!



in KHz	KG	MG	LG
1C	2000 -	450 -	155 -
	6000	1800	400
2C	1400 -	325 -	110 -
	5500	1600	375

LG en MG ferrietstaaf met twee identieke spoelen aan elk uiteinde  
 Bij zeer sterke oscillatie: wikkeling geel of blauw ompolen!!

KG, MG en LG peeldoos met 3x ferrietstaaf  
 Revision2: schakelmethode trafo aangepast.  
 Revision3: auto shut-off toegevoegd  
 Title FERROLOOP MET AKTIEVE AANPASSER  
 Size Document Number REV  
 A made by W. Geeraert PELABR 3  
 Date: January 29, 1997 Sheet 1 of 1